

WAVE

Käyttöohje

Bluetooth Lähetin / Vastaanotin
WAVE-BT-TX-RX



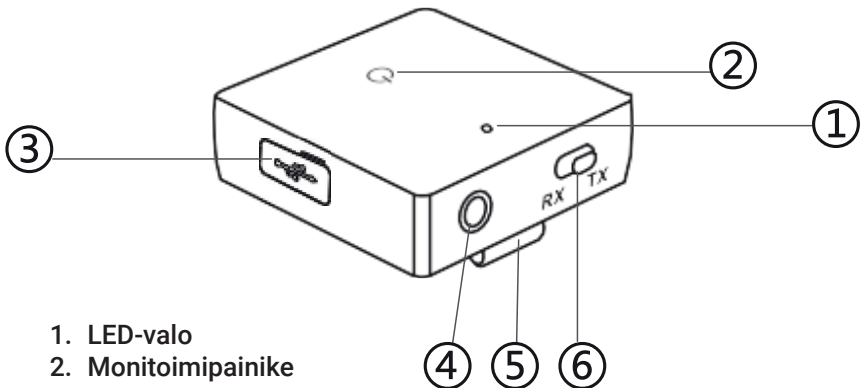
Qualcomm® aptX™
low latency



Tekniset tiedot, Technical details

Bluetooth:	v.5.0, CSR8760, AptX low latency
Toimintaetäisyys / Range:	10m
Akku / Battery:	3.7 V, 260 mA
Toiminta-aika / Operating time	
Vastaanotin / Receiver:	9h
Lähetin / Transmitter:	8h
Valmiusaika / Standby time:	jopa 200h / up to 200h
Latausaika / Charging time:	3h
Lataus / Charging:	MicroUSB
Audioliitäntä / Audio plug:	3.5mm AUX
Pakkauksen sisältö:	Bluetooth lähetin/vastaanotin, 3.5mm audiokaapeli (0,5m), MicroUSB kaapeli, 3.5mm-RCA adapteri, Lentokone audioadapteri
Package contents:	Bluetooth transmitter/receiver, 3.5mm audio cable (0,5m) MicroUSB cable, 3.5mm-RCA adapter, Airplane audio adapter

Liitännät ja toiminnot



1. LED-valo
2. Monitoimipainike
3. MicroUSB latausliitäntä
4. 3,5mm audioliitäntä
5. Kiinnityssolki
6. Toiminnon valitsin

Laitteen lataaminen

On erittäin suositeltavaa, että adapteri ladataan täyteen ennen ensimmäistä käyttöä. Täyteen lataaminen kestää noin kolme tuntia.

1. Voit ladata adapteria esim. tietokoneen USB portista tai USB-laturilla.
2. Adapterin merkkivalo palaa punaisena latauksen ajan ja sammuu akun tullessa täyteen.

Huom!

- Kun akku on melkein loppu, LED merkkivalo vilkkuu punaisena.
- Jos laitetta ei ole käytetty pitkään aikaan ja akku on päässyt loppumaan, punainen latauksen merkkivalo ei välttämättä ala heti palaa. Tämä on täysin normaalia.
- Lataa laite täyteen kahden kuukauden välein vaikka et käyttäisi sitä.

Vastaanottimen käyttö (RX -toiminto)

Vastaanotintoiminnolla voit vastaanottaa musiikkia tai muuta ääntä bluetooth -signaalina esimerkiksi puhelimesta tai tabletista vaikka stereoihin.

1. Laita TX/RX valitsin RX asentoon ennen kuin kytket virran. Toimintoa ei voi vaihtaa virran ollessa päällä.
2. Virran ollessa pois päältä, paina on/off painiketta noin 4s ajan, kunnes valo vilkkuu sinisenä ja punaisena.
3. Aktivoi Bluetooth puhelimestasi ja hae WAVE-BT-TX-RX käytettävien laitteiden luettelosta.
4. Valitse WAVE-BT-TX-RX luettelosta (salasana 0000, jos kysytään)
5. Muodosta laitepari. Kun laitepari on muodostunut, valo vilkkuu sinisenä kolmesti kahden sekunnin välein.
6. Liitä nyt vastaanotin esim. stereoiden audio in liitäntään ja voit soittaa musiikkia puhelimesta stereoihin bluetooth vastaanottimen kautta.

Huom.

- *Laitteparitustila on toiminnassa kaksi minuuttia.*
- *Laitteparitusta ei tarvitse tehdä samalle laitteelle uudestaan. Kun laite on kytketty päälle, niin se yhdistyy automaattisesti viimeksi liitettyyn laitteeseen, joka on sen toiminta alueella ja Bluetooth toiminto päällä.*
- *Laite kytkeytyy automaattisesti pois päältä, jos toista laitetta ei yhdistetä viiden minuutin kuluessa.*
- *Laitteparien tyhjennys: Aseta laite pois päältä. Paina monitoiminäppäintä noin 12 sekuntia kunnes LED merkkivalo palaa samanaikaisesti sekunnin sinisenä ja punaisena. Laitteparimuisti tyhjenee ja laite menee automaattisesti paritustilaan.*

Lähettimen käyttö (RX -toiminto)

Lähetintilassa voit lähettää audiosignaalia (esim. TV:stä Bluetooth kaiuttimiin tai -kuulokkeisiin). Ennen laiteparin muodostamista varmista, että Bluetooth -laite tukee A2DP -profiilia.

1. Laita TX/RX valitsin TX asentoon ennen kuin kytket virran. Toimintoa ei voi vaihtaa virran ollessa päällä.
2. Pidä lähetin ja Bluetooth -laite kiinni toisissaan.
3. Virran ollessa pois päältä, paina on/off painiketta noin 4s ajan, kunnes valo vilkkuu sinisenä nopeasti.
4. Aseta Bluetooth audiolaitteesi paritustilaan ja pidä se kiinni lähettimessä parituksen ajan. Odota, laitteet muodostavat automaattisesti yhteyden.
5. Kun laitepari on muodostunut, valo vilkkuu sinisenä 2s välein.
6. Liitä nyt lähetin audiolähteesi (TV, tietokone tai musiikkisoitin) audio out liitäntään ja voit kuunnella musiikkia/ääntä langattomasti.

Huom.

- *Laiteparitustila on toiminnassa kaksi minuuttia.*
- *Laiteparitusta ei tarvitse tehdä samalle laitteelle uudestaan. Kun laite on kytketty päälle, niin se yhdistyy automaattisesti viimeksi liitettyyn laitteeseen, joka on sen toiminta alueella ja Bluetooth toiminto päällä.*
- *Laite kytkeytyy automaattisesti pois päältä, jos toista laitetta ei yhdistetä 10 minuutin kuluessa.*
- *Laiteparien tyhjennys: Aseta laite pois päältä. Paina monitoiminäppäintä noin 12 sekuntia kunnes LED merkkivalo palaa samanaikaisesti sekunnin sinisenä ja punaisena. Laiteparimuisti tyhjenee ja laite menee automaattisesti paritustilaan.*
- *Voit lähettää ääntä kaksiiin kuulokkeisiin samanaikaisesti. Ensimmäisen laiteparituksen jälkeen sulje ensimmäisen laitteen virta ja tee laiteparitus toisen laitteen kanssa. Kun laiteparitukset on tehty, yhteys muodostuu automaattisesti kun kytket virran kumpaankin laitteeseen.*

Huomioitavaa

- Älä hajota, kastele, puhkaise, lävistä tai pura laitetta.
- Huollon saa suorittaa vain ammattitaitoinen huoltokeskus tai valmistaja.
- Älä altista laitetta kosteudelle, äläkä puhdistu laitetta kemikaaleilla.
- Säästääksesi sähköä, irrota verkkolaturi virtapistokkeesta, kun et käytä sitä pitkään aikaan.
- Palauta elektroninen tuote kierrätykseen sen elinkaaren lopussa. Lähimmän vastaanottopisteen löydät osoitteesta: www.kierratys.info



EU Declaration of Conformity

We, Bat.Power Oy hereby declare under our sole responsibility that product:

2in1 Bluetooth Transmitter/Receiver WAVE-BT-TX-RX

is in accordance with following Directives:

**(RED) 2014/53/EU
(RoHS) 2011/65/EU**

Following standards were applied:

RED: EN 62479: 2010
EN 60065: 2014
EN 301 489-1 V2.2.0
EN 301 489-17 V3.1.1
EN 301 489-17 V3.2.0
EN 300 328 V2.1.1

RoHS: EN 50581: 2012

Signed for and on behalf of
Bat.Power Oy

Ylöjärvi 30.8.2017

Tommi Järvinen Managing Director