

WAVE

Käyttöohje

Matka-adapteri

EU - Maailma

Kahdella USB latausportilla



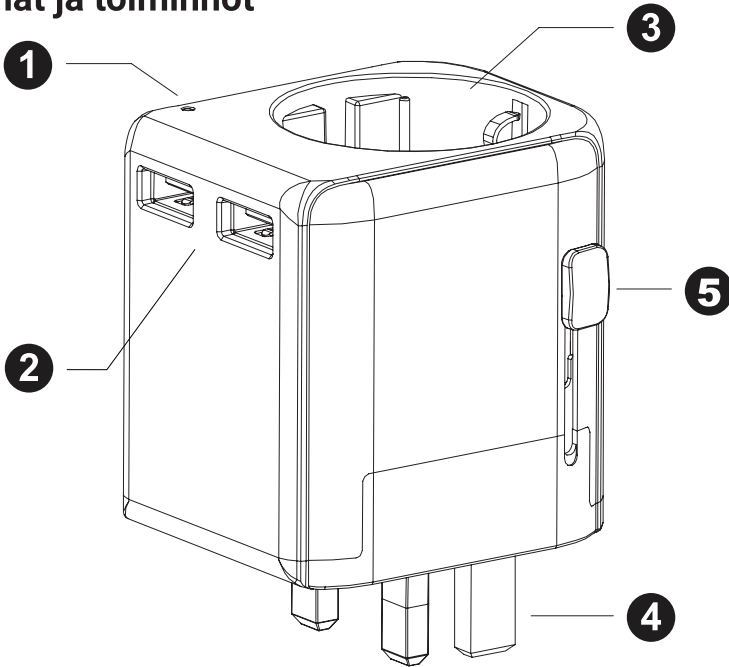
Kiitos että valitsit Wave tuotteen

Lue tämä käyttöohje huolellisesti, jotta tuotteen käyttö on mahdollisimman turvallista ja saat siitä kaiken irti.

Tekniset tiedot

- **AC Input:** 100-250V, 50/60Hz, 10A max, 2500W max
 - **USB Output:** 5V/2.4A max per port, 5V/2.4A max total
 - **Mitat:** 60mm x 50mm x 60mm, paino 100g
 - **Käyttölämpötila:** 0°C - 35°C
- ***Huom!** Adapteri ei muunna jännitettä tai taajuutta. Tarkista ennen käyttöä, että laitteesi toimii kohdemaan sähköverkossa.

Liitännät ja toiminnot



1. **LED-valo:** Kertoo laitteen tilan kun adapteri on kytketty pistorasiaan. Kun valo palaa, adapteri toimii normaalisti. Mikäli valo ei pala laitteen ollessa kytkettynä pistorasiaan, siihen ei jostain syystä tule virtaa tai sen sulake on palanut, tarkista sulake.
2. **USB latausportit**
3. **Suko liitin:** Yhteensopiva Euroopassa yleisimmin käytettyjen pistokkeiden kanssa..
4. **Adapteripistokkeet**
5. **Liukukytkimet**

Yhteensopivat pistokkeet ja pistorasiat

Yhteensopivat pistokkeet: Compatible plug types:



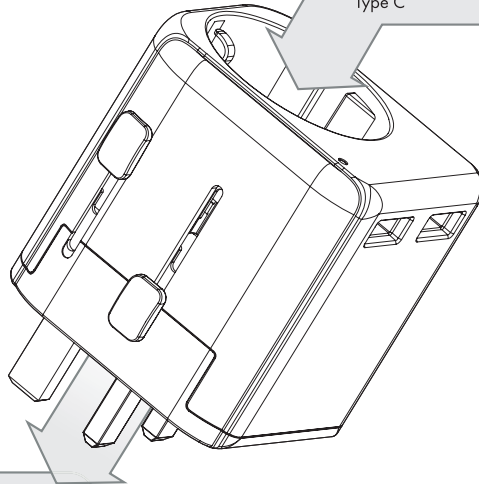
Euro
Type C



French Schuko
Type E



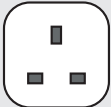
Schuko
Type F



Yhteensopivat pistorasiat: Compatible socket types:



USA
Type B



UK
Type G

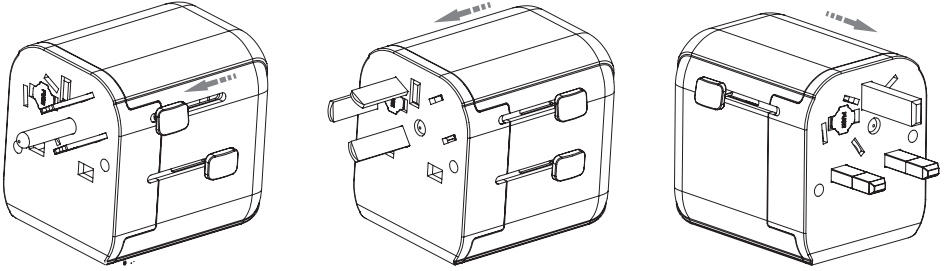


Australia/China
Type I

Täysi lista maista joissa nämä pistoke/pistorasia tyypit ovat käytössä löytyy esimerkiksi alla mainituilta Kansainvälisen elektroteknisen komission Internet-sivuilta: <https://www.iec.ch/world-plugs>

Adapterin käyttö

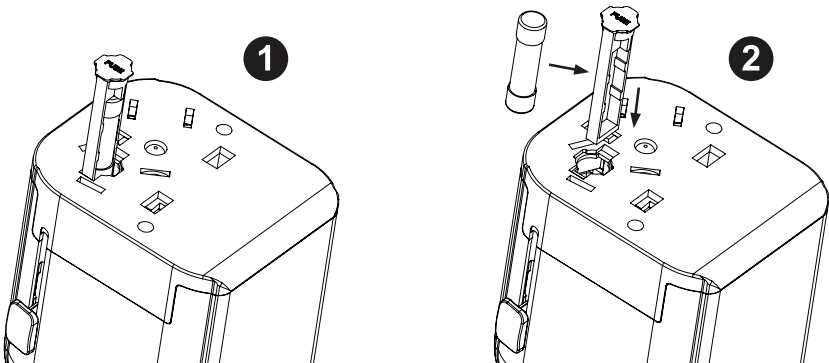
1. Liu'uta haluamasi sovitinosa esiin adapterista liukusäätimellä niin pitkälle, että se lukittuu paikalleen.



2. Kytke yhteensopivalla EU pistokkeella tai USB kaapelilla varustetun laitteesi kaapeli adapteriin.
3. Kytke adapteri pistorasiaan.
4. Käytön jälkeen: Irrota adapteri pistorasiasta, vapauta käytetty sovitin painamalla liukukytkintä ja liu'uta se adapterin sisään.

Sulakkeen vaihto

1. Sulakekelkka on laitteessa kuvan osoittamassa paikassa ja sen kannessa lukee FUSE. Irrota sulakekelkka esim. sopivan kokoisella talttapäisellä ruuvimeisselillä sen ympärillä olevasta hahlostosta kampeamalla.
2. Irrota sulake kelkasta ja aseta uusi sulake sen tilalle.
Sulakkeen tyyppi: 6,3x25,4mm, 250Vac, Max 10A



Huomioitavaa

- Irrota adapteri aina pistorasiasta heti käytön jälkeen.
- Adapteri ei muunna jännitettä tai taajuutta. Tarkista ennen käyttöä, että laitteesi toimii kohdemaan sähköverkossa.
- Älä käytä laitetta, mikäli se on vahingoittunut.
- Älä altista laitetta kosteudelle. Vain sisäkäyttöön.
- Irrota adapteri pistorasiasta aina kun se ei ole käytössä.
- Älä peitä laitetta sen ollessa käytössä tai käytä sitä sellaisessa paikassa, missä siihen ei häiriötilanteessa pääse esteettömästi käsiksi.
- Älä pudota tai muilla tavoin vahingoita laitetta, jotta sen pinta ei vaurioidu tai laite rikkoonnu.
- Älä liitä adapteria toiseen adapteriin.
- Palauta elektroninen tuote kierrätykseen sen elinkaaren lopussa. Lähimmän vastaanottopisteen löydät osoitteesta: www.kierratys.info



EU Declaration of Conformity

We, Bat. Power Oy hereby declare under our sole responsibility that product:

Matka-adapteri
WAVE-TRAVELADAPT

is in accordance with following Directives:

(EMC) 2014/30/EU
(RED) 2014/53/EU
(RoHS 2.0) 2011/65/EU

Following standards were applied:

EMC: EN 301 489-1 V2.2.0
EN 301 489-17 V3.2.0

RED: EN 62479:2010
EN 60950-1: 2006
EN 60950-1: A11:2009
EN 60950-1: A1:2010
EN 60950-1: A12:2011
EN 300 328 V2.1.1

RoHS: EN 62321 Ed1.0:2013

Signed for and on behalf of
Bat. Power Oy

Ylöjärvi 8.4.2020

Tommi Järvinen Managing Director

Bat. Power Oy
Huurretie 9, 33470 Ylöjärvi
(03) 345 0914, fin@batpower.fi