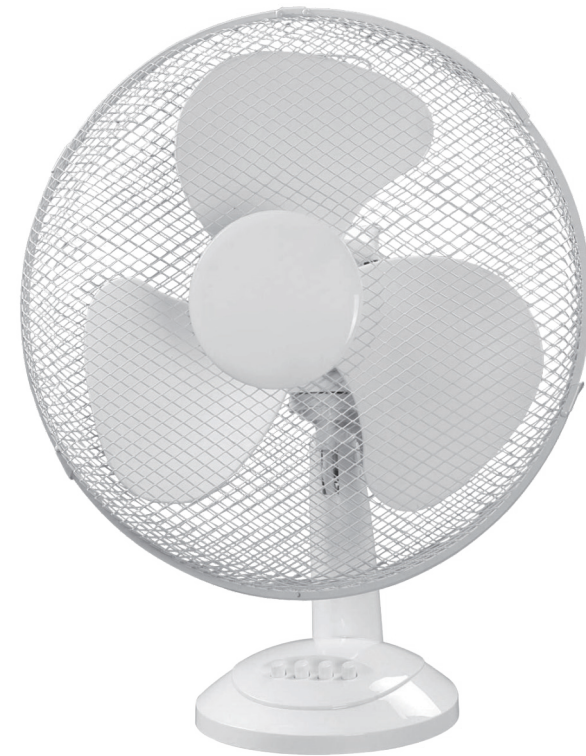


# SE INLEDNING MANUAL

FLÄKT



**MODELL: WAVE-TAF-30W**

Fläkt, 220-240V, 50Hz

**WAVE**  
FINLAND

**BAT.POWER OY, FINLAND**

**OBS: Vänligen läs manualen noggrant innan du använder den**

Vid användning av elektriska apparater bör dessa grundläggande säkerhetsåtgärder alltid följas för att minska risken för brand, elektriska stötar och / eller skador:

### FÖR DIN SÄKERHET

**VARNING: För att undvika risken för elektriska stötar måste du alltid se till att produkten stängs av eluttaget före montering, demontering, utflyttning, service eller rengöring.**

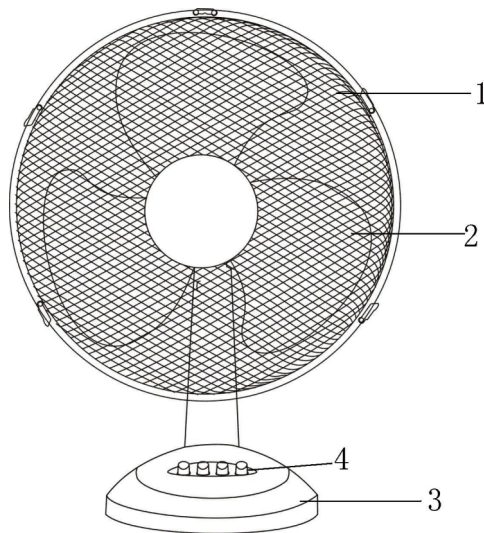
VARNING: Hantera motorn, plastfläktbladen och andra fläktdelar försiktigt när du monterar eller demonterar dem, för att undvika skador och / eller skador.

- Denna produkt är avsedd för allmänt hushållsbruk i kylrum och är inte avsedd för användning i fönster.
- Använd inte produkten för något annat syfte.
- Håll produkten utom räckhåll för barn och husdjur. Denna produkt är inte avsedd för barn.
- Lämna inte produkten utan tillsyn medan den används, särskilt när barn är närvarande.
- Koppla alltid ur stickkontakten från eluttaget när den inte används.
- Använd alltid produkten på en plan, jämn, stabil och stabil yta för att undvika att den välter.
- Häng inte upp eller väggmontera produkten.
- Placera inte produkten i eller i närheten av ett öppet fönster. Regn, snö och andra väderelement kan skapa en elektrisk fara.
- Håll nätsladden och produkten borta från uppvärmda ytor.
- Koppla alltid ur stickkontakten från eluttaget när du rengör den.
- Tillsätt inte produkten från / från eluttaget med en våt hand.
- Sätt aldrig in fingrar eller något annat föremål genom fläktskydden.
- Släpp eller sätta aldrig föremål i någon öppning av produkten
- Försök inte öppna någon del av motorhuset, eftersom det kan förekomma risk för elektriska stötar.
- Använd aldrig produkten utan fläktskydd på plats, eftersom det kan leda till

allvarlig personskada.

- Koppla in produkten i ett standarduttag.
- Låt inte nätsladden hänga (dvs över kanten på ett bord eller en räknare) där den kan snubbla eller dras.
- Använd inte produkten om nätsladden är kapad, skadad eller om ledningarna är utsatta.
- Skölj inte motorhusen, nätsladden eller kontakten för vatten eller andra vätskor.
- Koppla ur kontakten (dra inte i nätsladden) från eluttaget.
- Sätt inte på spänningen på nätsladden där den ansluts till produkten, eftersom nätsladden kan slippa och gå sönder.
- Använd inte produkten om den har en skadad nätsladd eller kontakt, fel, tappar eller är skadad. Den här produkten har inga delar som kan levereras av användare. Försök inte undersöka eller reparera produkten själv. Kvalificerad servicepersonal ska utföra någon service.
- Denna produkt är endast avsedd för inomhus, icke-kommersiell, icke-industriell användning för hushåll. Använd inte utomhus.
- Denna apparat är inte avsedd för användning av personer (inklusive barn) med nedsatt fysisk, sensorisk eller mental förmåga, eller brist på erfarenhet och kunskap, såvida de inte har fått tillsyn eller instruktioner om användning av apparaten av en person som ansvarar för deras säkerhet .
- Barn bör övervakas för att se till att de inte leker med apparaten.

1. Frontfläktskydd
2. fläktblad
3. bas
4. hastighetsknappar



### MONTERING AV FAN

1. Skruva loss gallerhållaren från motoraxeln.
2. Sätt det bakre fläktskyddet på motoraxeln och skruva ihop dem med grillhållarringen.
3. Anslut fläktbladet till motoraxeln.
4. Fäst det främre fläktskyddet och stäng klämmorna med lämplig skruv för att säkra gallret.

### HASTIGHETSFUNKTION

Det finns tre hastigheter att välja.

- 1 - Låg hastighet
- 2 - Mellanhastighet
- 3 - Hög hastighet
- 0 - Det är strömförsörjningsknappen för att stoppa fläkten att fungera.

Lyft upp svängningsknappen, fläkten flyter i en vinkel alls  
Tryck ner svängningsknappen, fläkten flyter från vänster till höger.

Den kan också välja fläkten från upp och ner genom att justera fläktens flödesvinkel

### CLEANING AND MAINTENANCE

**Before cleaning the appliance always disconnect the power plug from the receptacle.**

- The appliance, the power cord and the power plug should not be immersed in water or other liquids when you are cleaning them. Clean them with a dry cloth.
- If it is very dirty, the outside of the appliance can be wiped carefully with a moist cloth and then dried carefully. Make sure that no moisture penetrates into the interior of the appliance.
- Do not use any harsh cleaners, steel brushes, scouring powder or other hard objects to clean the appliance as these can cause scratches on the surfaces.
- Clean the appliance regularly.
- Never use solvents, benzene or oil-based cleaners as these can damage the housing.
- Re-tighten visible screw connections on the appliance regularly in order to ensure that the device is functioning properly.

### STÄDNING OCH UNDERHÅLL

**Innan du rengör apparaten ska du alltid koppla bort nätkontakten från behållaren.**

- Apparaten, nätsladden och stickkontakten får inte nedsänkas i vatten eller andra vätskor när du rengör dem. Rengör dem med en torr trasa.
- Om den är mycket smutsig kan apparatens utsida torka försiktigt med en fuktig trasa och sedan torkas försiktigt. Se till att ingen fukt tränger in i apparaten.
- Använd inte hårda rengöringsmedel, stålborstar, skurpulver eller andra hårda föremål för att rengöra apparaten eftersom dessa kan orsaka repor på ytorna.
- Rengör apparaten regelbundet.
- Använd aldrig lösningsmedel, bensen eller oljebaserade rengöringsmedel

eftersom det kan skada huset.

- Dra åt de synliga skruvanslutningarna på apparaten regelbundet för att säkerställa att enheten fungerar korrekt.

## FÖRFOGANDE

### Begagnade elektriska hushållsapparater

1. Om du inte vill använda din elektriska apparat längre ska du returnera den gratis till ett återvinningslager för begagnade elektriska apparater.
2. Använda elektriska apparater hör inte till hushållssoporna (se symbol).



### Ytterligare avfallsinstruktioner

1. Sätt tillbaka den elektriska apparaten i ett sådant tillstånd att dess senare återanvändning eller återvinning inte påverkas negativt. Batterier måste tas bort i förväg och förstörelse av delar som innehåller vätskor måste undvikas.
2. Elektriska apparater kan innehålla skadliga ämnen. Felaktig hantering eller skador på apparaten kan leda till hälsoproblem eller förorening av vatten eller mark när apparaten återvinns senare.

## SPECIFIKATION

PRODUKT: Fläkt

MODELL: WAVE-TAF-30W

KRAFT: 33W

SPÄNNING: 220V-240V / 50Hz



Alla bilder fungerar endast som illustrationer och visar inte alltid exakta representationer av enheten.

Alla rättigheter förbehållna.

# FI KÄYTTÖOHJE

## Tuuletin



**MALLI: WAVE-TAF-30W**

LATTIATUULETIN, 220-240V, 50Hz

**HUOMIO: Lue käyttöohje huolellisesti ennen käyttöä**

Sähkölaitteita käytettäessä, välttääksesi tulipalon, sähköiskun ja loukkaantumisen vaaran, on aina noudatettava seuraavia turvatoimia:

### TURVALLISUUTESI VUOKSI

**VAROITUS: ENNEN LAITTEEN ASENNUSTA, PURKAMISTA, SIIRTÄMISTÄ, HUOLTOA TAI PUHDISTAMISTA, VÄLTÄÄKSESI SÄHKÖISKUN VAARAN ON VARMISTUTTAVA AINA, ETTÄ LAITE ON IRROTETTU PISTORASIASTA.**

Varoitus: Kun kokoat tai purat laitetta, käsittele moottoria, muovisia tuulettimia ja muita tuulettimen osia varovasti vammojen ja vaurioiden välttämiseksi.

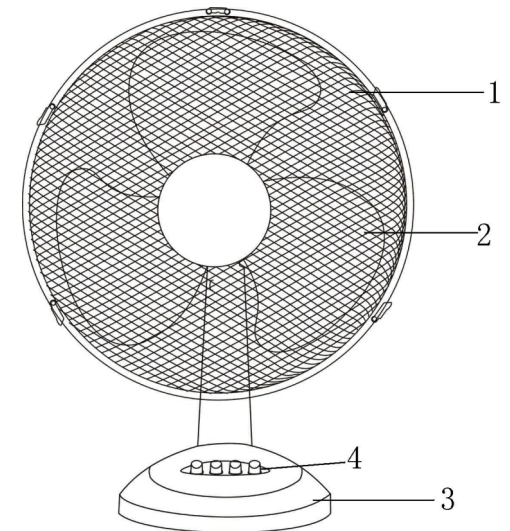
- Tämä tuote on tarkoitettu yleiseen kotitalouskäyttöön huoneiden jäähdytykseen ja sitä ei ole tarkoitettu käytettäväksi ikkunoissa.
- Älä käytä tuotetta mihinkään muuhun tarkoitukseen.
- Pidä tuote lasten ja lemmikkien ulottumattomissa. Tätä tuotetta ei ole tarkoitettu lasten käyttöön.
- Älä jätä tuotetta vartioimatta käytön aikana, etenkin kun lapset ovat läsnä.
- Irrota laite aina pistorasiasta, kun sitä ei käytetä.
- Käytä tuotetta aina tasaisella ja vakaalla pinnalla estääksesi sen kaatumisen.
- Älä ripusta tai kiinnitä seinään tätä laitetta.
- Älä aseta laitetta lähelle avonaista ikkunaa. Sade, lumi ja muut sääilmiöt voivat aiheuttaa sähköiskun vaaran.
- Pidä virtajohto ja laite kaukana kuumilta pinnoilta.
- Irrota laite aina pistorasiasta puhdistaussasi sitä.
- Älä koske laitteeseen tai pistorasiaan märillä käsillä.
- Älä koskaan aseta sormia tai esinettä tuulettimen suojan läpi.
- Älä pudota tai aseta esineitä laitteen aukkoihin.
- Älä yritä avata moottorin koteloä, välttääksesi sähköiskun vaaran.
- Älä ikinä käsittele laitetta ilman tuulettimensuojaa, koska seurauksena voi olla vakava henkilövahinko.
- Kytke laite normaaliin pistorasiaan.
- Älä anna virtajohtoa roikkua (pöydän tai vastaavan reunan yli) paikkaan, jossa

siihen voi kompastua tai se voi joutua vedetyksi.

- Älä käytä laitetta, jos virtajohto on katkaistu, vaurioitunut tai jos virtajohtojen johtimet ovat alttiina.
- Älä upota tai altista moottorin koteloä, virtajohtoa tai pistoketta vedelle tai muille nesteille.
- Älä vedä johdosta, kun irrotat virtajohtojen pistokkeesta.
- Älä altista virtajohtoa rasitukselle, koska se voi vahingoittua tai rikkoutua.
- Älä käytä laitetta, jos sen virtajohto tai pistoke on vaurioitunut, toiminta on häiriöitynyt, laite on pudotettu tai se on vaurioitunut. Käyttäjällä ei voi itse huoltaa laitetta. Älä yritä tutkia tai korjata laitetta itse. Pätevän huoltohenkilöstön tulee suorittaa kaikki huollot.
- Tämä tuote on tarkoitettu sisäkäyttöön, vain kotitalouskäyttöön. Älä käytä ulkona.
- Tätä laitetta ei ole tarkoitettu käytettäväksi henkilöille (mukaan lukien lapset), joilla on heikentyneet fyysiset, aistilliset tai henkiset kyvyt tai joilla ei ole kokemusta ja tietoja, paitsi jos heidän turvallisuudestaan vastuussa oleva henkilö on antanut heille valvonnan tai ohjeet laitteen käytöstä.
- Lapsia tulee valvoa, jotta he eivät leikkisi laitteen kanssa.

### ÖVERSIKT FLÄCKET

1. tuulettimen suoju
2. tuulettimen terä
3. Pohja
4. nopeuden painikkeet



## TUULETTIMEN ASENNUS

1. Irrota säleikön kiinnitysrenkas moottorin akselista.
2. Pane takaosan tuulettimen suojus moottorin akselille ja ruuvaa yhteen grillin pidätinrenkaan kanssa.
3. Kytke tuulettimen terä moottorin akseliin.
4. Asenna tuulettimen suojus ja sulje pidikkeet sopivalla ruuvilla, jotta säleikkö kiinnittyy yhteen.

## NOPEUS TOIMINTO

3 nopeutta valittavaksi.

- 1 - Hidas nopeus
- 2 - Keski nopeus
- 3 - Nopea nopeus
- 0 - Sammutusnappi, jolla tuuletin sammutetaan

## OSKILLAATIO

Nosta oskillaatiopainike, tuuletin puhaltaa vain yhteen suuntaan.  
Paina oskillaatiopainike alas, tuuletin kääntyy vasemmalta oikealle.

Tuulettimen pystysuuntaista kulmaa voi myös vaihtaa säätämällä tuuletinta.

## PUHDISTAMINEN JA HUOLTAMINEN

**Ennen laitteen puhdistamista, irrota aina pistoke pistorasiasta.**

- Laitetta, virtajohtoa ja pistoketta ei saa upottaa veteen tai muihin nesteisiin puhdistaussasi niitä. Puhdista ne kuivalla liinalla.
- Jos se on erittäin likainen, laitteen ulkopinta voidaan pyyhkiä varovasti kostealla liinalla ja kuivata huolellisesti tämän jälkeen. Varmista, että kosteutta ei pääse laitteen sisälle.
- Älä käytä kovia puhdistusaineita, teräsharjoja, hankausjauhetta tai muita kovia esineitä laitteen puhdistamiseen, koska ne voivat aiheuttaa naarmuja pintaan.
- Puhdista laite säännöllisesti.
- Älä koskaan käytä liuottimia, bentseeni- tai öljypohjaisia puhdistusaineita, koska

ne voivat vahingoittaa koteloa.

- Kiristä laitteen näkyvät ruuviliitännät säännöllisesti uudestaan varmistaaksesi, että laite toimii oikein.

## HÄVITTÄMINEN

### Käytetyt sähköiset kodinkoneet

1. Jos et halua enää käyttää sähkölaitetta, voit palauttaa sen käytettyjen sähkölaitteiden kierrätysvarastoon.
2. Käytetyt sähkölaitteet eivät kuulu talousjätteeseen (katso symboli).



### Muut hävittämisohteet

1. Palauta sähkölaite sellaisenaan, että sen myöhempi uudelleenkäyttö tai kierrätys onnistuu. Paristot on poistettava etukäteen ja nestettä sisältävien osien tuhoamista on vältettävä.
2. Sähkölaitteet voivat sisältää haitallisia aineita. Laitteen väärä käsittely tai vaurioituminen voi johtaa terveysongelmiin tai veden tai maan pilaantumiseen, kun laite kierrätetään myöhemmin.

## TIEDOT

TUOTE: PÖYTÄTUULETTIN

MALLI: WAVE-TAF-30W

TEHO: 33W

JÄNNITE: 220V-240V / 50Hz

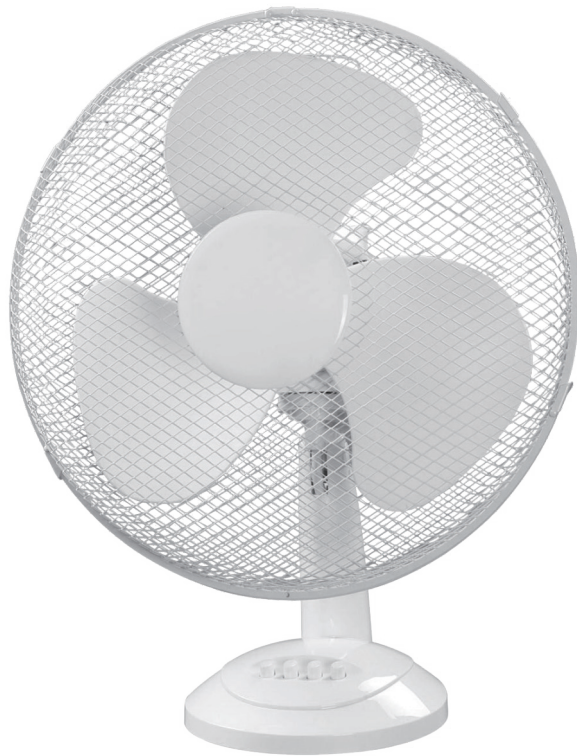


Kaikki kuvat toimivat vain havainnollistamiseen, eivätkä ne aina osoita laitetta tarkasti.

Kaikki oikeudet pidätetään.

# EN INTRODUCTION MANUAL

## FAN VENTILATUR



### MODEL: WAVE-TAF-30W

TABLE FAN, 220-240V, 50Hz

**NOTE:** Please read the manual carefully before using

When using electrical appliances, in order to reduce the risk of fire, electric shock, and/or injury, these basic safety precautions should always be followed:

#### FOR YOUR SAFETY

**WARNING: TO AVOID THE RISK OF ELECTRICAL SHOCK, ALWAYS MAKE SURE THE PRODUCT IS UNPLUGGED FROM THE ELECTRICAL OUTLET BEFORE ASSEMBLING, DISASSEMBLING, RELOCATING, SERVICING, OR CLEANING IT.**

**WARNING:** Carefully handle the motor, the plastic fan blades, and other fan parts when assembling or disassembling them, to avoid injury and/or damage.

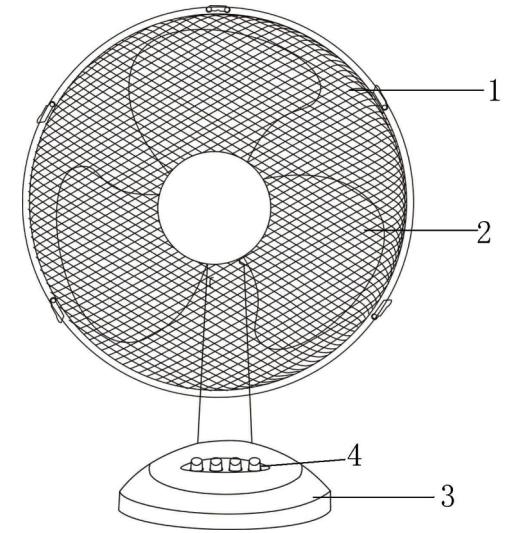
- This product is intended for general domestic use in cooling rooms and is not intended for use in windows.
- Do not use the product for any other purpose.
- Keep the product out of the reach of children and pets. This product is not intended for use by children.
- Do not leave the product unattended while it is in use, especially when children are present.
- Always unplug the product from the electrical outlet when it is not in use.
- Always operate the product on a flat, level, steady, and stable surface to avoid it overturning.
- Do not hang or wall-mount the product.
- Do not place the product in or near an open window. Rain, snow, and other weather elements may create an electrical hazard.
- Keep the power cord and product away from heated surfaces.
- Always unplug the product from the electrical outlet when cleaning it.
- Do not plug/unplug the product into/from the electrical outlet with a wet hand.
- Never insert fingers or any other object through the fan guards.
- Never drop or insert objects into any opening of the product
- Do not attempt to open any part of the motor housing, as a risk of electrical shock may exist.
- Never operate the product without the fan guards in place, as serious personal

injury may result.

- Plug the product into a standard outlet.
- Do not allow the power cord to hang (i.e., over the edge of a table or counter) where it may be tripped over or pulled.
- Do not operate product if the power cord is cut, damaged, or if the wires are exposed.
- Do not immerse or expose the motor housing, power cord, or plug to water or other liquids.
- Disconnect the plug (do not pull on the power cord) from the electrical outlet.
- Do not put any stress on the power cord where it connects to the product, as the power cord could fray and break.
- Do not operate the product if it has a damaged power cord or plug, malfunctions, is dropped, or damaged. This product has no user –serviceable parts. Do not attempt to examine or repair this product yourself. Qualified service personnel should perform any servicing.
- This product is intended for indoor, non-commercial, non-industrial, household use only. Do not use outdoors.
- This appliance is not intended for use by persons (including children) with reduced physical, sensory or mental capabilities, or lack of experience and knowledge, unless they have been given supervision or instruction concerning use of the appliance by a person responsible for their safety.
- Children should be supervised to ensure that they do not play with the appliance.

## OVERVIEW THE FAN

1. Front fan guard
2. Fan blade
3. Base
4. Speed Buttons



## ASSEMBLING THE FAN

1. Unscrew the grille retaining ring from motor shaft.
2. Put the rear fan guard on the motor shaft and screw together with the grill retaining ring.
3. Connect fan blade to motor shaft.
4. Attach front fan guard and close the clips using appropriate screw to secure grille together.

## SPEED FUNCTION

There's 3 speed to select.

- 1 - Low speed
- 2 - Mid speed
- 3 - High speed
- 0 - It's the power off button to stop the fan working



## OSCILLATION

Lift up the oscillation button, the fan flow in one angle at all  
Press down the oscillation button, the fan flow from left to right.

It can also select the fan from up and down, by adjust the fan flow angle

## CLEANING AND MAINTENANCE

**Before cleaning the appliance always disconnect the power plug from the receptacle.**

- The appliance, the power cord and the power plug should not be immersed in water or other liquids when you are cleaning them. Clean them with a dry cloth.
- If it is very dirty, the outside of the appliance can be wiped carefully with a moist cloth and then dried carefully. Make sure that no moisture penetrates into the interior of the appliance.
- Do not use any harsh cleaners, steel brushes, scouring powder or other hard objects to clean the appliance as these can cause scratches on the surfaces.
- Clean the appliance regularly.
- Never use solvents, benzene or oil-based cleaners as these can damage the housing.
- Re-tighten visible screw connections on the appliance regularly in order to ensure that the device is functioning properly.

## DISPOSAL

### Used electric household devices

1. If you do not want to use your electrical appliance any longer, return it free of charge to a recycling depot for used electric appliances.
2. Used electric devices do not belong in the household garbage (see symbol).



### Further disposal instructions

1. Return the electrical appliance in such a condition that its later re-use or recycling is not adversely affected. Batteries must be removed in advance and the destruction of parts which contain fluids must be avoided.
2. Electrical appliances can contain harmful substances. Improper handling or

damage to the appliance can lead to health problems or water or ground contamination, when the appliance is recycled later.

## SPECIFICATION

PRODUCT: TABLE FAN  
MODEL: WAVE-TAF-30W  
POWER: 33W  
VOLTAGE: 220V-240V / 50Hz



All images serve as illustrations only and do not always show exact representations of the device.

All rights reserved.