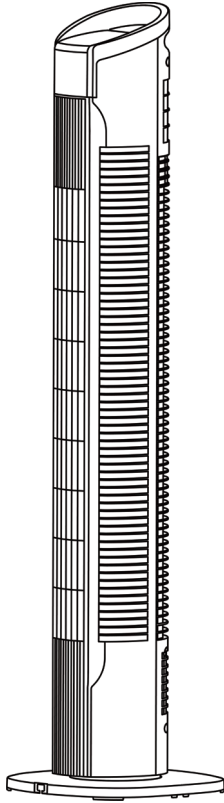


# KÄYTTÖOHJE

TUULETIN



MALLI: WAVE-TOF-80AW

Valmistettu Kiinassa

Tornituuletin 220-240V, 50Hz

**HUOM! Lue käyttöohje tarkasti ennen käyttöä**

# TURVALLISUUSOHJEET



**Käytettäessä sähkölaitteita, perusturvaohjeita on noudatettava. Lue ohjeet välttääksesi palovamman, sähköiskun, tulipalon ja/tai henkilökohtaisen vamman syntymisen.**



## YLEISET OHJEET

- Sähköiset laitteet eivät ole leluja! Pidettävä lasten ulottumattomissa.
- Laitetta käytettävä vain käyttötarkoitukseen.
- Laite on vain yksityistalouksien käyttöön, ei kaupalliseen tarkoitukseen.
- Ei saa jättää vahtimatta kun käytössä tai kytkettynä verkkovirtaan.
- Käännä laite pois päältä jos ei käytetä, toimintahäiriöiden sattuessa ja puhdistusta varten. Irrota myös virtapistoke.
- Ei saa kantaa virtajohdosta.
- Laite pidettävä puhtaana ja pölystä vapaana.
- Ei ulkokäyttöön.
- Laite tarkistettava säännöllisesti näkyvien vaurioiden varalta. Laitetta ei saa käyttää jos todettu vahinko, tai laite on pudonnut tai ei toimi kunnolla. Ei saa korjata laitetta itse.
- Korjaus vain alan asiantuntijan toimesta.
- Virtapistokkeen tulee sijaita lähellä laitetta, jotta laite voidaan siirtää helposti hätätapauksen sattuessa.



## SÄHKÖVIRRRAN VAARAT

- Laitteen tyyppikilvessä mainitun jännitteen on vastattava sähköverkon jännitettä.
- Liitä laite vain oikein asennettuun pistorasiaan. Älä käytä jatkojohtoa.
- Ei saa käyttää ajastinta tai muuta kauko-ohjattavaa laitetta.
- Ei saa koskaan koskea laitteeseen, virtajohtoon tai pistokkeeseen kosteilla tai märillä käsillä tai jos seisoo märällä alustalla.
- Ei saa asettaa virtajohtoa pesualtaaseen.
- Ei saa upottaa veteen.
- Laitteen upottaminen veteen tai muihin nesteisiin aiheuttaa hengenvaaran sähköiskusta.
- Laite, virtajohto ja pistoke pidettävä poissa kuumilta pinnoilta, avotulelta, suoralta auringonvalolta tai teräviltä reunoilta. Kun laitetta käytetään, on huolehdittava, ettei virtajohto jää jumiin (esimerkiksi oviin)
- Irrotettaessa virtajohto seinästä, on vedettävä pistokkeesta, ei koskaan johdosta.
- Jos laitteen virtajohto vaurioituu se pitää vaihtaa ammattilaisen toimesta välttääkseen vaaratilanne. Sama koskee myös pistoketta.



## **VAARAT IHMISILLE**

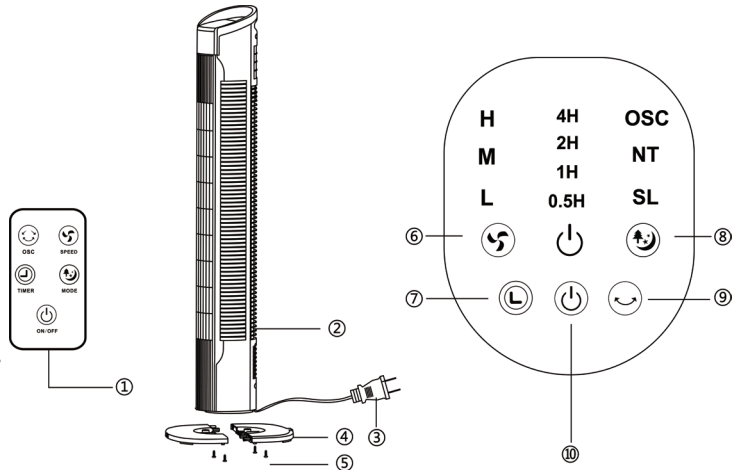
- Laitetta voi käyttää yli 8-vuotias lapsi sekä henkilöt, joilla on heikentyneet fyysiset, sensoriset tai henkiset kyvyt tai joilla ei ole kokemusta ja/tai tietoa valvotusti turvalliseen käyttöön neuvotusti ja niin, että he ymmärtävät laitteeseen liittyvät vaarat. Lapset eivät saa leikkiä laitteella.
- Lapset eivät saa puhdistaa tai huoltaa laitetta.
- Lapset eivät osaa havaita vaaroja, jotka voivat esiintyä kun käytetään laitetta. Pidä lapset pois laitteen lähetyviltä. Huomio lapset erityisesti jos laite on käytössä heidän ollessa läsnä.
- Pakkausmateriaalit, kuten muoviset pussit ja polystyreeniosat pidettävä lasten ulottumattomissa. Tukehtumisvaara!
- Varottava johtoon kompastumista.
- Huolehdyttävä, ettei laite pääse kaatumaan.

## TUOTEKOHTAISET VAARAT

- Laite pidettävä puhtaana ja se on koottu oikein.
- Laitetta ei saa käyttää epätasaisella alustalla tai portaiden läheisyydessä. Vältettävä kaatamasta laitetta kun sitä käytetään (esimerkiksi jos lattiassa on reunoja).
- Jalustapuhallinta voidaan käyttää vain jos se on kokonaan koottu. Kaikki ruuviliitännät on tarkistettava säännöllisen väliajoin. Löysät ruuvit on kiristeltävä uudellaan ja varmistettava, että pistoliitännät ovat kunnolla paikallaan.

## LAITTEEN YLEISKATSAUS

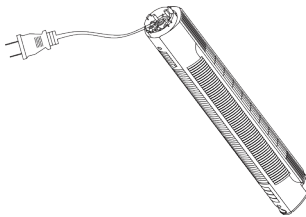
1. Kaukosäädin
2. Runko
3. Virtapistoke
4. Teline
5. Ruuvi
6. Nopeus
7. Ajastus
8. Tila
9. Oskillointi
10. PÄÄLLE/POIS



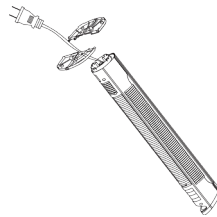
## KOKOAMINEN

1. Ota kaikki laitteen osat pakkauksesta ja poista kaikki pakkausmateriaalit ja sisäosat.
2. Käännä tuuletin ylösalaisin nähdäksesi pidikkeen (2).  
(Kuva 1)
3. Aseta jalustan osa 1 ja kiristä yksi ruuvi, kts. kuva 3.
4. Ota virtajohto ylittääksesi osan 2 (kuva 2) ja paina se poistoaukkoon.
5. Aseta jalustan osa 2 (9) (kuva 2) ja paina se osaan 1 (kuva 2), kiristä kahdella (2) ruuvilla, katso kuva 4.

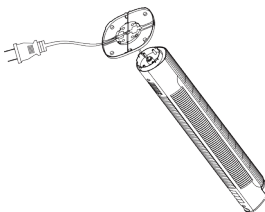
**Kuva 1**



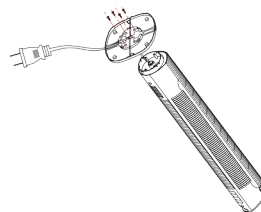
**Kuva 2**



**Kuva 3**



**Kuva 4**



## **LAITTEEN KÄSITTELY**

### **VIRTA**

- Paina näppäin ON/OFF (7) valitaksesi PÄÄLLE/POIS.

### **NOPEUS**

- Paina näppäin ON/OFF (7) valitaksesi PÄÄLLE/POIS.
- Valitse tuulettimen nopeus (6).
- 3 nopeusvalintaa (hidas – keski – nopea).

### **TILA**

- Käynnistä laite painamalla virtapainiketta (10).
- Valitse tuuletintila painamalla MODE -painiketta (8).
- 3 vaihtoehtoa valinnalle: (normaali – luonnollinen – uni).
- Oletustila on normaali, merkkivalo palaa luonnollinen – uni -tilassa.

### **AJASTIN (0,5-7,5 h)**

- Paina painike ON/OFF (10) saadaksesi virta laitteeseen
- Paina AJASTIN -painiketta (7) asettaaksesi aikaväli (0,5-7,5 h)
- Laite pysyy toiminnassa kunnes valittu aika loppuu.
- Valitun ajan loppuessa, laite sammuu.

### **OSKILLOINTI**

- Paina painike ON/OFF (10) saadaksesi virta laitteeseen
- Paina painike OSKILLOINTI (9) säätääksesi liikkeen vasemmalta oikealle.

### **KAUKOSÄÄDIN**

- Kaikki yllämainitut toiminnot voidaan asettaa kaukosäätimestä.

## PUHDISTUS JA HUOLTO


**Laite on aina irroitettava verkkovirrasta ennen puhdistusta ja huoltoa.**

- Laitetta, virtajohtoa tai pistoketta ei saa upottaa veteen tai muihin nesteisiin puhdistettaessa. Puhdistettava kuivalla liinalla.
- Jos laite on hyvin likainen ulkopinta voidaan pyyhkäistä varoen nihkeällä liinalla ja kuivattava huolellisesti. Laitteen sisäosiin ei saa mennä kosteutta.
- Ei saa käyttää kovia puhdistusvälineitä, teräsharjaa, hankausjauhetta tai muita kovia esineitä, jotka voivat aiheuttaa naarmuuntumista.
- Laite on puhdistettava säännöllisesti.
- Ei saa käyttää liuottimia, bentseenia tai öljypohjaisia puhdistusaineita. Voivat vahingoittaa koteloa.
- Ruuvit kiristettävä säännöllisesti laitteen kunnollisen toiminnan takaamiseksi.



## HÄVITTÄMINEN

### **Käytetyt sähköiset kodinkoneet**

1. Jos laitetta ei enää käytetä on se palautettava kierrätys käytettyjen sähkölaitteiden kierrätyspisteeseen.
2. Ei saa heittää kotitalousjätteen sekaan 

### **Muut hävittämisohteet**

3. Palauta sähkölaitte sellaisessa kunnossa, että se ei vaikuta haitallisesti myöhempään uudelleenkäyttöön tai kierrätykseen. Paristot on poistettava etukäteen ja nesteitä sisältävien osien tuhoutumista on vältettävä.
4. Sähkölaitteet voivat sisältää haitallisia aineita. Laitteen virheellinen käsittely tai vahingoittuminen voi johtaa terveysongelmiin tai veden tai maan saastumiseen, kun laite kierrätetään myöhemmin.



## TEKNISET TIEDOT

Tuote: Tornituuletin

Malli: WAVE-TOF-80AW

Virta: 50W

Jännite: 220-240V / 50Hz



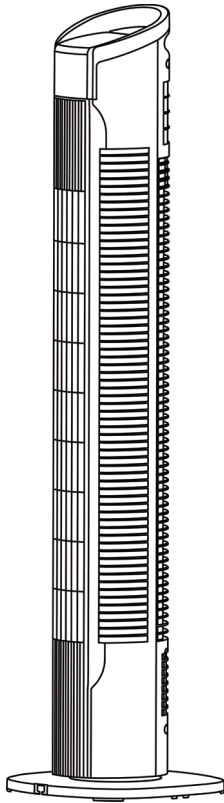
Valmistettu Kiinassa.

Kaikki kuvat ovat havainnekuvia, eivätkä ne näytä laitetta tarkasti.

Kaikki oikeudet pidätetään.

# INLEDNINGSMANUAL

FLÄKT



MODELL: WAVE-TOF-80AW

TILLVERKAD I KINA

TORNFLÄKT, 220-240V, 50Hz

**OBS! Läs bruksanvisningen noga innan du använder den**

## VIKTIGA SÄKERHETS INSTRUKTIONER



Vid användning av elektriska apparater måste grundläggande säkerhetsåtgärder följas. För att undvika risk för brännskador, elektriska stötar, brand och / eller personskador, läs igenom bruksanvisningen noga innan du använder enheten och följ alla instruktioner under användning av enheten.



### GENERELLA RIKTLINJER

- Elektroniska apparater är inte leksaker! Håll barn borta från enheten!
- Använd endast enheterna för det avsedda ändamålet.
- Enheten är endast lämplig för användning i privata hushåll och inte för kommersiellt bruk.
- Lämna inte enheten utan tillsyn när den används eller är ansluten till elnätet.
- Stäng av enheten om den inte används, i händelse av funktionsstörningar och för rengöring, och ta också ut strömkontakten.
- Bär inte enheten i nätsladden.
- Håll enheten ren och dammfri.
- Använd aldrig enheten utomhus.
- Kontrollera enheten regelbundet för tecken på synliga skador. Använd inte enheten om du har fastställt skador, om den har fallit ner eller om den inte fungerar som den ska. Försök inte reparera enheten själv.
- Reparationer får endast utföras av kvalificerade specialister.
- Strömkontakten måste placeras nära enheten så att kontakten lätt kan tas bort i en nödsituation.



## **FAROR PÅ ELEKTRISK STRÖM**

- Spänningen som anges på enhetens typskylt måste överensstämja med spänningen i ditt elnät.
- Anslut endast enheten till ett eluttag som har installerats korrekt. Använd inte ett eluttag eller en förlängningskabel.
- Använd aldrig enheten med en timer eller någon annan fjärrkontraktsenhet.
- Rör aldrig enheten, strömkabeln och kontakten med fuktiga eller våta händer eller om du står på våt mark.
- Placera inte nätsladden i diskbänken.
- Sänk inte ner i vatten.
- Att sänka ner enheten i vatten eller andra vätskor leder till en risk för livet för elektrisk stöt!
- Håll enheten, strömkabeln och kontakten borta från heta ytor, öppen eld, direkt solljus och vassa kanter. Se till att kabeln inte har fastnat (t.ex. i dörrar) när du använder enheten.
- Dra alltid ut kontakten och aldrig i kabeln när du drar ut kontakten ur eluttaget.



## **FAROR FÖR MÄNNISKOR**

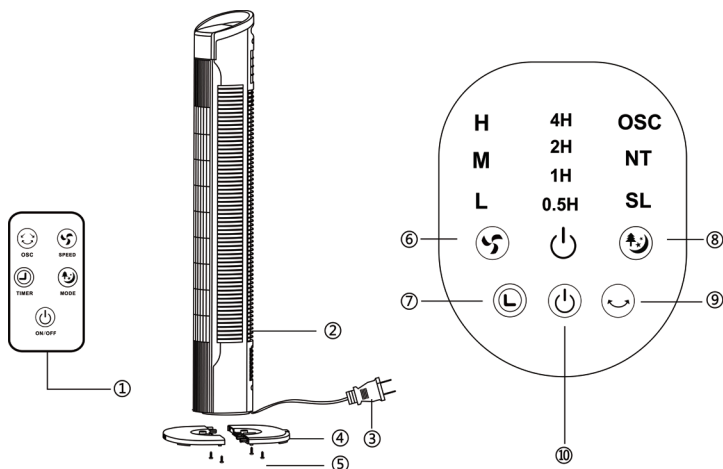
- Dessa enheter kan användas av barn från 8 år och uppåt och av personer med nedsatt fysisk, sensorisk eller mental förmåga eller bristande erfarenhet och / eller kunskap, om de övervakas eller instrueras i säker användning av produkten och förstår inblandade faror. Barn får inte leka med apparaten.
- Rengöring och underhåll av produkten får inte utföras av barn.
- Barn känner inte igen de faror som kan uppstå vid hantering av elektriska apparater. Håll barn borta från enheten. Var särskilt uppmärksam när du använder enheten om barn är i närheten!
- Förvara förpackningsmaterial som plastpåsar och polystyrendelar utom räckhåll för barn. Kvävningrisk!
- När kabeln läggs, se till att den inte kan utlösas.
- Se till att enheten inte kan snubblas.

## ARTIKELSPECIFIKA FAROR

- Se till att enheten inte är smutsig och att den är korrekt monterad
- Använd aldrig apparaten på ojämna ytor eller i närheten av trappsteg. Undvik att välta enheten när den används (t.ex. om det finns gränser på golvet).
- Sockelflänkten får endast användas om den är helt monterad. Kontrollera alla skruv / plugganslutningar med jämna mellanrum. Dra åt lösa skruvar igen och se till att plugganslutningarna är korrekt justerade.

## ÖVERSIKT ÖVER APPARATEN

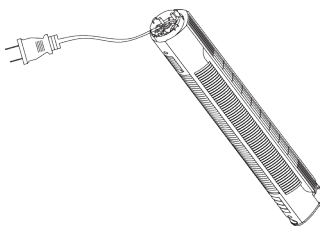
1. Fjärrkontroll
2. Huvuddel
3. Strömkontakt
4. Stå
5. Skruva
6. Hastighet
7. Timer
8. Läge
9. Oscillation
10. PÅ / AV



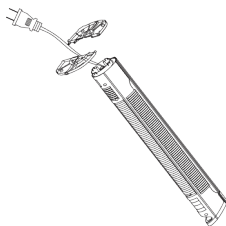
## MONTERING AV STAND

1. Ta ut alla apparatens delar ur förpackningen och ta bort allt förpackningsmaterial och insatser.
2. Vänd fläkten upp och ned så att du kan se på hållaren. (Figur 1).
3. Ta nätsladden för att korsa stativet (4), se metoderna i (Bild 2).
4. Fäst stativet (4) och tryck in det i utloppshålet. (Bild 3)
5. Använd fyra skruvar för att dra åt, se metoderna i (Fig.4).

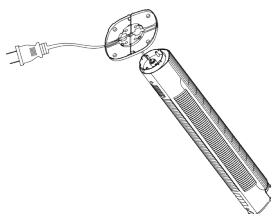
**Figur 1**



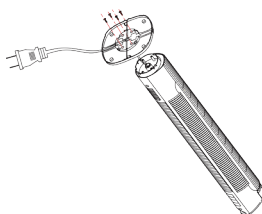
**Figur 2**



**Figur 3**



**Figur 4**



## **HANTERING AV APPARATEN**

### **KRAFT**

- Tryck på knappen PÅ / AV (10) för att välja att slå på / stänga av apparaten.

### **HASTIGHET**

- Tryck på knappen PÅ / AV (10) för att slå på apparaten.
- Tryck på knappen för hastighet (6) för att välja fläkthastighet.
- 3 hastigheter att välja: (Låg - Mellan - Hög)

### **LÄGE**

- Tryck på knappen PÅ / AV (10) för att slå på apparaten.
- Tryck på knappen för MODE (8) för att välja fläktläge.
- 3-läge för att välja: (NORMAL / NATURE / SLEEP).
- Standardläget är NORMAL och SLEEP / NATURE-läget med indikatorn tänds.

### **TIMER (0,5 - 7,5 TIMMAR)**

- Tryck på knappen PÅ / AV (10) för att slå på apparaten.
- Tryck på knappen för TIMER (7) för att välja önskad tidsperiod (0,5-7,5 timmar)
- Den fortsätter nu att fungera tills den valda tidsperioden tar slut.
- När timern har gått över stängs enheten av.

### **SVÄNGNING**

- Tryck på knappen PÅ / AV (10) för att slå på apparaten.
- Tryck på knappen för OSCILLATION (9), apparaten svänger från vänster till höger.

### **FJÄRRKONTROLL**

- Alla funktioner ovan kan ställas in med fjärrkontroll



## STÄDNING OCH UNDERHÅLL

**Dra alltid ur kontakten ur eluttaget innan du rengör apparaten.**

- Apparaten, nätsladden och strömkontakten får inte nedsänkas i vatten eller andra vätskor när du rengör dem. Rengör dem med en torr trasa.
- Om den är mycket smutsig kan apparatens utsida torkas försiktigt med en fuktig trasa och sedan torkas försiktigt. Se till att ingen fukt tränger in i apparatens inre.
- Använd inte hårda rengöringsmedel, stålborstar, skurpulver eller andra hårda föremål för att rengöra apparaten eftersom de kan orsaka repor på ytorna.
- Rengör apparaten regelbundet.
- Använd aldrig lösningsmedel, bensen eller oljebaserade rengöringsmedel eftersom dessa kan skada huset.
- Dra åt synliga skruvförbindelser på apparaten regelbundet för att säkerställa att enheten fungerar som den ska.



## FÖRFOGANDE

### **Begagnade elektriska hushållsapparater**

1. Om du inte vill använda din elektriska apparat längre, lämna den gratis till en återvinningsdepå för begagnade elektriska apparater.
2. Begagnade elektriska apparater hör inte till hushållssoporna (se symbol).

### **Ytterligare instruktioner för bortskaffande**

1. Lämna tillbaka den elektriska apparaten i ett sådant tillstånd att dess senare återanvändning eller återvinning inte påverkas negativt. Batterier måste tas bort i förväg och förstöring av delar som innehåller vätska måste undvikas.

2. Elektriska apparater kan innehålla skadliga ämnen. Felaktig hantering eller skada på apparaten kan leda till hälsoproblem eller vatten eller markförorening när apparaten återvinns senare.

## **SPECIFIKATION**

Produkt: TORNFLÄKT

Modell: WAVE-TOF-80AW

Kraft: 50W

Spänning: 220-240V / 50Hz



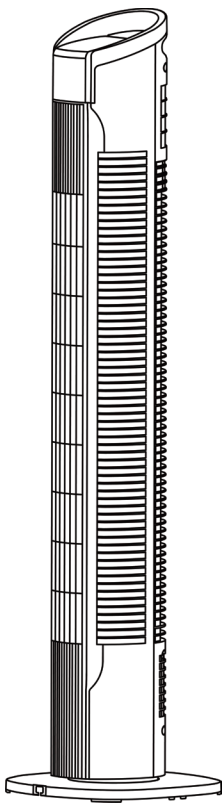
Tillverkad i Kina

Alla bilder fungerar endast som illustrationer och visar inte alltid exakta representationer av enheten.

Alla rättigheter förbehållna.

# INTRODUCTION MANUAL

FAN



MODEL: WAVE-TOF-80AW

MADE IN CHINA

TOWER FAN, 220-240V, 50Hz

**NOTE: Please read the manual carefully before using**

## IMPORTANT SAFETY INSTRUCTIONS



**When using electric devices, basic safety precautions must be observed. To avoid the risk of burns, electric shocks, fire, and/or personal injury, please read the instruction manual carefully before using the device, and observe all of the instructions during the operation of the device.**



### GENERAL GUIDELINES

- Electronic devices are not toys! Keep children away from the device!
  - Only use the devices for its intended purpose.
  - The device is only suitable for use in private households and not for commercial use.
  - Do not leave the device unsupervised while in use or connected to the mains.
  - Switch off the device if it is not in use, in the event of malfunctions and for cleaning, and also remove the power plug.
  - Do not carry the device by the power cord.
  - Keep the device clean and dust-free.
  - Never use the device outdoors.
  - Check the device regularly for signs of visible damage. Do not use the device if you have determined damage, if the device has fallen down or if it does not function properly. Do not attempt to repair the device yourself.
  - Repairs are only allowed to be carried out by qualified specialists.
- The power point must be located near to the device so that the plug can be removed easily in an emergency.



## HAZARDS DUE TO ELECTRIC CURRENT

- The voltage stated on the name plate of the device must agree with the voltage of your mains electricity network.
- Only connect the device to a power socket that has been installed properly. Do not use a power strip or an extension cable.
- Never operate the device using a timer or another remote control device.
- Never touch the device, the power cable and the plug with damp or wet hands or if you are standing on wet ground.
- Do not place the power cord in the sink.
- Do not immerse in water.
- Immersing the device in water or other fluids leads to a risk to life of electric shock!
- Keep the device, the power cable and plug away from hot surfaces, naked flames, direct sunlight and sharp edges. When using the device make sure that the cable is not jammed (e.g. in doors).
- When you pull the plug out of the power socket, always pull on the plug and never on the cable.



## HAZARDS TO PEOPLE

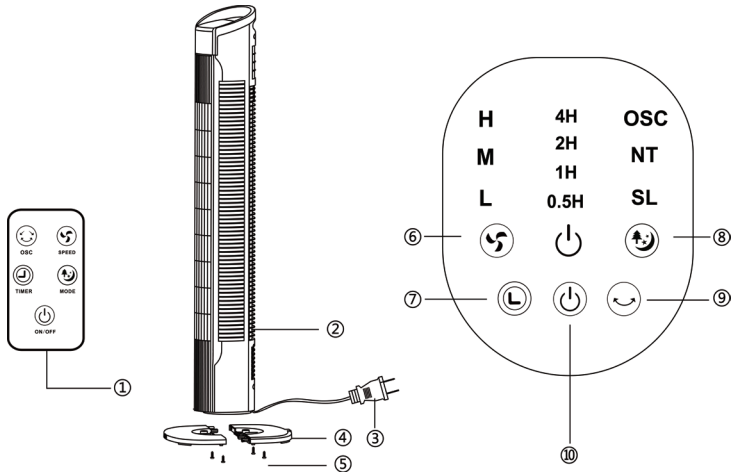
- These devices can be used by children aged 8 years and above and by people with reduced physical, sensory or mental capabilities or a lack of experience and/or knowledge, if they are supervised or instructed in the safe use of the product and understand the hazards involved. Children must not play with the appliance.
- Cleaning and maintenance of the product must not be performed by children.
- Children do not recognise the hazards which can arise when handling electrical devices. Keep children away from the device. Pay particular attention when using the device if children are in the vicinity!
- Keep the packaging materials such as plastic bags and polystyrene parts out of the reach of children. Danger of suffocation!
- When laying the cable make sure that it cannot become a tripping hazard.
- Make sure that the device itself cannot be tripped over.

## ARTICLE-SPECIFIC HAZARDS

- Make sure that the device isn't dirty and that it is assembled correctly
- Never operate the appliance on uneven surfaces or in the vicinity of steps. Avoid tipping the device over when it is in use (e.g. if there are borders on the floor).
- The pedestal fan may only be used, if it is fully assembled. Check all screw / plug connections at regular intervals. Re-tighten loose screws and ensure that plug connections are properly adjusted.

## OVERVIEW OF APPLIANCE

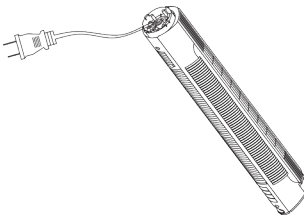
1. Remote Control
2. Main Body
3. Power Plug
4. Stand
5. Screw
6. Speed
7. Timer
8. Mode
9. Oscillation
10. ON/OFF



## ASSEMBLING THE STAND

1. Take all of the appliance parts out of the packaging and remove all packaging materials and inserts.
2. Turn the fan upside down so that you can look at the holder. (Fig.1).
3. Take the power cord to cross the stand (4), see the methods by (Fig.2).
4. Fasten the stand (4), and press it into the outlet hole. (Fig.3)
5. Use 4 pieces of screw to tight up, see the methods by (Fig.4).

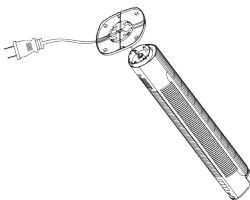
**Fig. 1:**



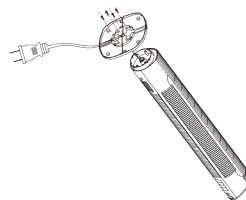
**Fig. 2:**



**Fig. 3:**



**Fig. 4:**





## **HANDLING THE APPLIANCE**

### **POWER**

- Press the button of ON/OFF (10), to select power on / off the appliance.

### **SPEED**

- Press the button of ON/OFF (10) , to power on the appliance.
- Press the button of Speed (6), to select the fan speed.
- 3 speed to select: (Low - Mid - High)

### **MODE**

- Press the button of ON/OFF (10) , to power on the appliance.
- Press the button of MODE (8), to select the fan mode.
- 3 mode to select: (NORMAL / NATURE / SLEEP).
- The default mode is NORMAL, and the SLEEP/NATURE mode with the indicator be light up.

### **TIMER (0.5 - 7.5 HOURS)**

- Press the button of ON/OFF (10) , to power on the appliance.
- Press the button of TIMER (7) to select the desired time period (0.5-7.5 Hours)
- It will now remain in operation until the selected period of time runs out.
- After the timer runs over , the device will turn off.

### **OSCILLATION**

- Press the button of ON/OFF (10) , to power on the appliance.
- Press the button of OSCILLATION (9), appliance will swing from Left to Right.

## REMOTE CONTROL

- All the function above can be setting by remote control

## CLEANING AND MAINTENANCE

**Before cleaning the appliance always disconnect the power plug from the receptacle.**

- The appliance, the power cord and the power plug should not be immersed in water or other liquids when you are cleaning them. Clean them with a dry cloth.
- If it is very dirty, the outside of the appliance can be wiped carefully with a moist cloth and then dried carefully. Make sure that no moisture penetrates into the interior of the appliance.
- Do not use any harsh cleaners, steel brushes, scouring powder or other hard objects to clean the appliance as these can cause scratches on the surfaces.
- Clean the appliance regularly.
- Never use solvents, benzene or oil-based cleaners as these can damage the housing.
- Re-tighten visible screw connections on the appliance regularly in order to ensure that the device is functioning properly.



## DISPOSAL

### Used electric household devices

1. If you do not want to use your electrical appliance any longer, return it free of charge to a recycling depot for used electric appliances.
2. Used electric devices do not belong in the household garbage (see symbol).

## Further disposal instructions

1. Return the electrical appliance in such a condition that its later re-use or recycling is not adversely affected. Batteries must be removed in advance and the destruction of parts which contain fluids must be avoided.
2. Electrical appliances can contain harmful substances. Improper handling or damage to the appliance can lead to health problems or water or ground contamination, when the appliance is recycled later.

## SPECIFICATION

Product: TOWER FAN

Model: WAVE-TOF-80AW

Power: 50W

Voltage: 220-240V / 50Hz



Made In China

All images serve as illustrations only and do not always show exact representations of the device.

All rights reserved.

**WAVE**  
FINLAND

BAT.POWER OY, FINLAND